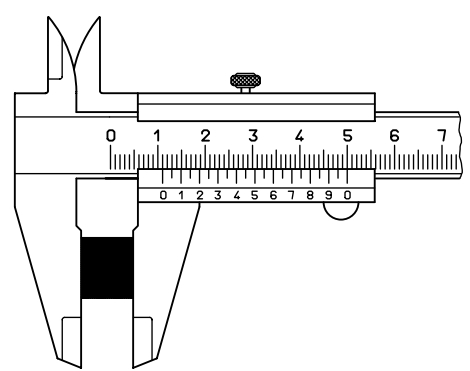


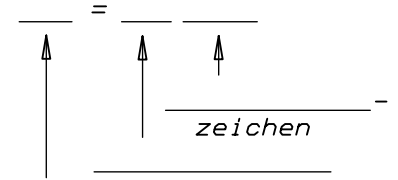
ARBEITSBLATT
PRÜFTECHNIK (1)

PRÜFEN EINER PHYSIKALISCHEN GRÖSSE

Prüfen der
physikalischen
Größe _____
mit einem



Meßwert:



_____ der
physikalischen Größe Länge

INTERNATIONALES EINHEITENSYSTEM (SI)

Größe	Formel- zeichen	Einheiten- name	Einheiten- zeichen	Beziehung
Länge				1 m = _____ mm 1 m = _____ cm 1 inch = _____" (Zoll) = _____ mm
Masse				1 kg = _____ g 1 g = _____ mg 1 t = _____ kg = _____ Mg
Zeit				1 h = _____ min = _____ s 1 d = _____ h
Kraft				1 MN = _____ kN = _____ N 1 kN = _____ N
elektr. Stromstärke				1 A = _____ mA
thermodyn. Temperatur				0 °C = _____ K 0 K = _____ °C

VIELFACHE UND TEILE VON EINHEITEN

Vorsatzname	Vorsatz- zeichen	Faktor	Beispiel	Beziehung
Deka				1 daN =
Hekto				1 hPa =
Kilo				1 kN =
Mega				1 MW =
Giga				1 GW =
Dezi				1 dm =
Zenti				1 cm =
Milli				1 mm =
Mikro				1 µm =
Nano				1 nm =