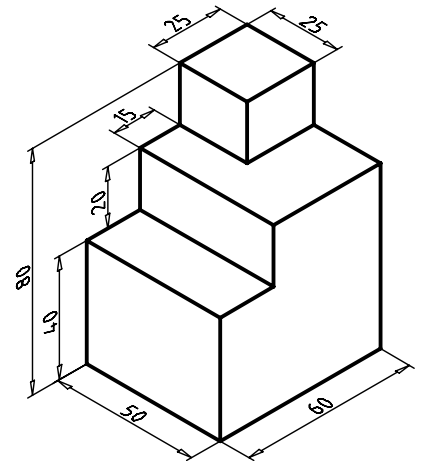
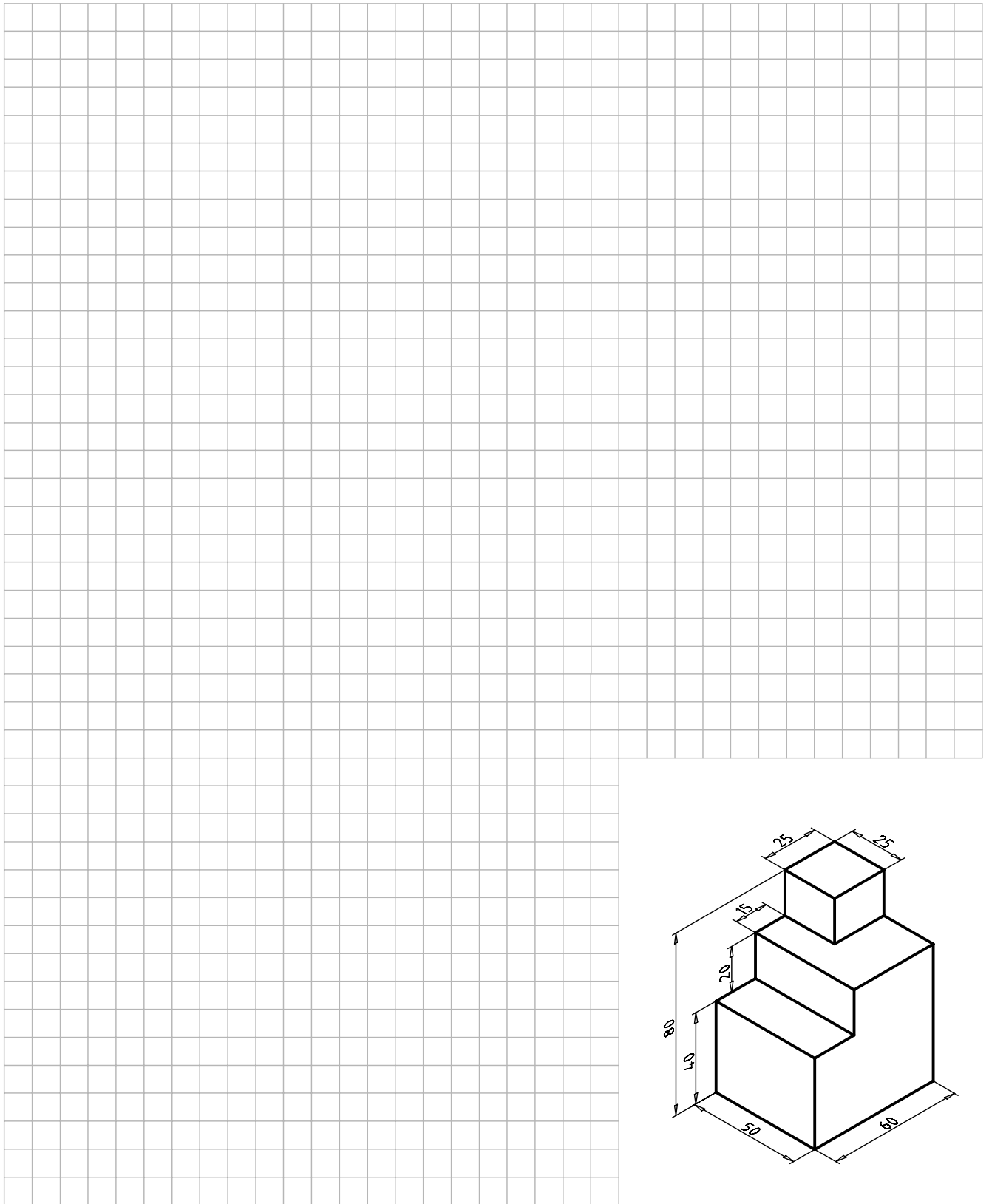


Zeichne das Werkstück in 3 Ansichten im Maßstab 1 : 1. Bemaße das Werkstück.



<a href="http://www.eduvinet.de/schwinn">http://www.eduvinet.de/schwinn</a>				Maßstab		
				Prismatische Werkstücke Prisma 1-6		
				TZ106A.DWG		
				Blatt 106		
				Bl.		
Zust.	Änderung	Datum	Name	Ursprung	Ersatz für:	Ersatz durch:
				• Günter Schwinn		