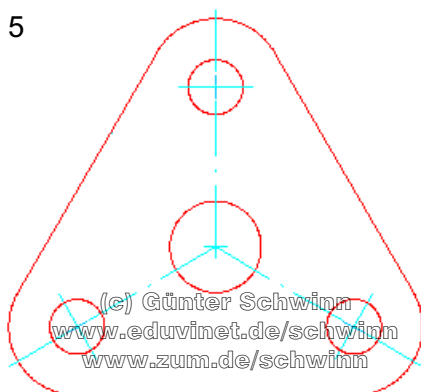
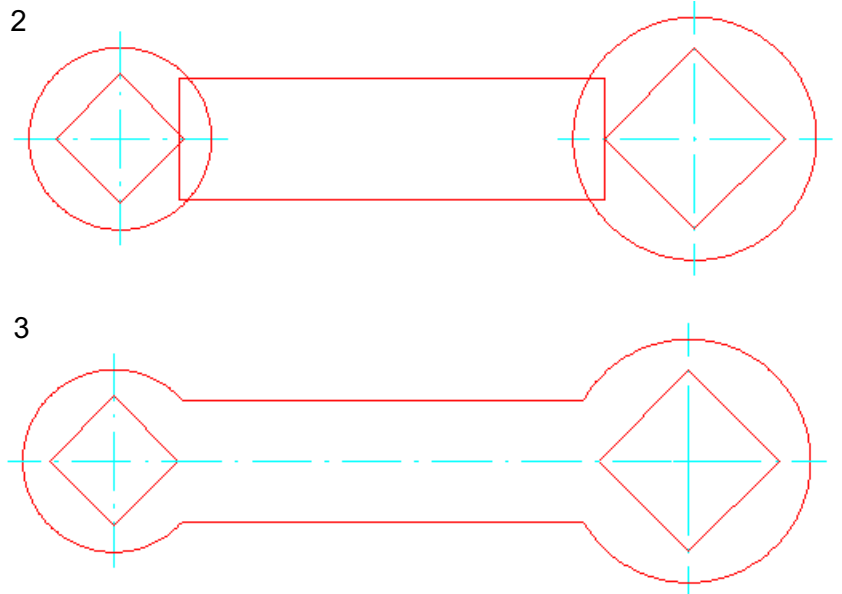
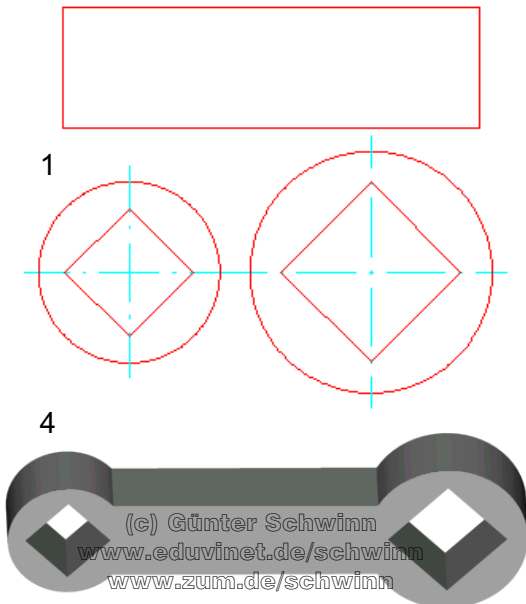
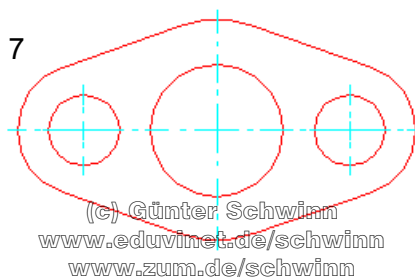
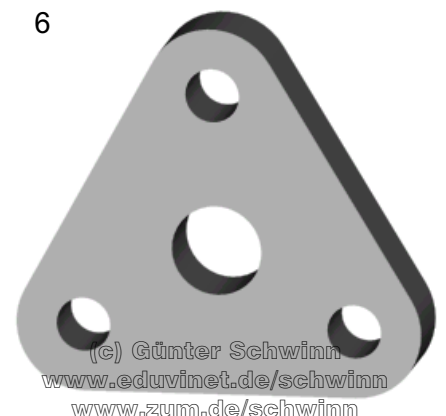


Übungen zu Regionen (2)

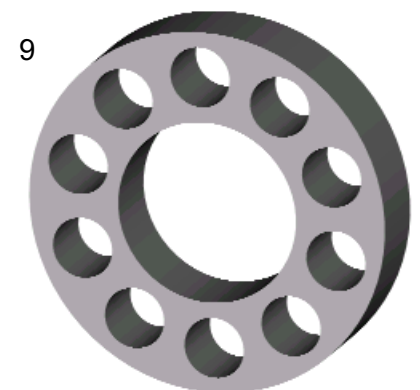
Ordnen Sie die Objekte in *Bild 1* so an, daß ein Schlüssel entsteht (*Bild 2*). Erstellen Sie Regionen, verknüpfen Sie die Regionen (*Bild 3*). Aus der Grundfläche des Schlüssels werden Sie im *AutoCAD 14 - Aufbaukurs* ein 3D-Volumenmodell generieren (*Bild 4*).



Öffnen Sie die dwg-Datei zu *Werkstück 2, Blatt 36* (www.eduvinet.de/schwinn/html/autocad4.html). Löschen Sie den größeren Kreis in der Mitte (*Bild 5*). Erstellen Sie Regionen, verknüpfen Sie diese so miteinander, daß daraus eine Grundfläche entsteht wie die hellgraue Fläche in *Bild 6*.



Öffnen Sie die dwg-Datei zum Flansch *Blatt 23*. Erstellen Sie Regionen, verknüpfen Sie diese so miteinander, daß daraus eine Grundfläche wie in *Bild 8* entsteht.



Wiederholen Sie dies mit der Lochscheibe von *Blatt 35* (*Bild 9*).