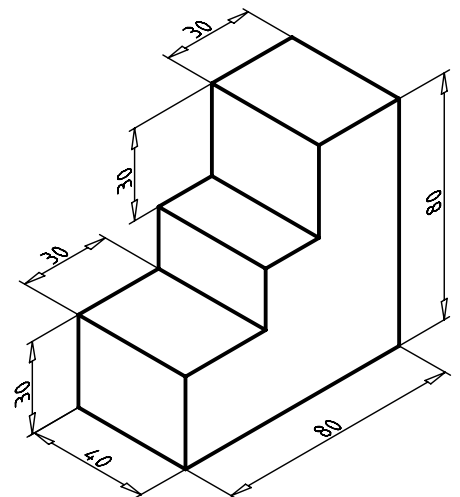
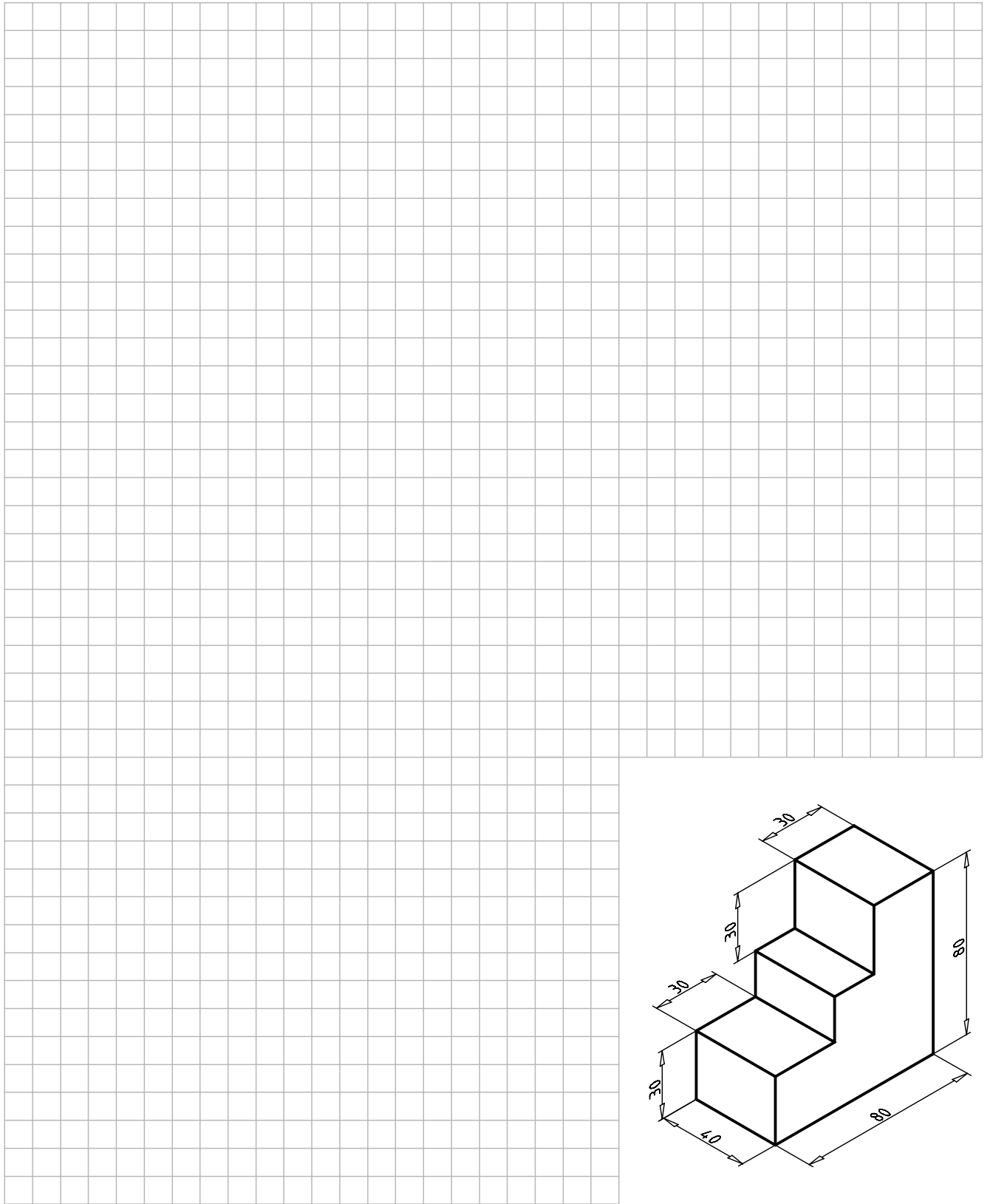


Zeichne das Werkstück in 3 Ansichten im Maßstab 1 : 1. Bemaße das Werkstück.



http://www.eduvinet.de/schwinn				Maßstab	
				Prismatische Werkstücke Prisma 1-3	
			Datum		
			Bearb.		
			Gepr.		
			Norm		
				• Günter Schwinn	
				TZ103A.DWG	
				Blatt 103	
				Bl.	
Zust.	Änderung	Datum	Name	Ursprung	Ersatz für:
					Ersatz durch: