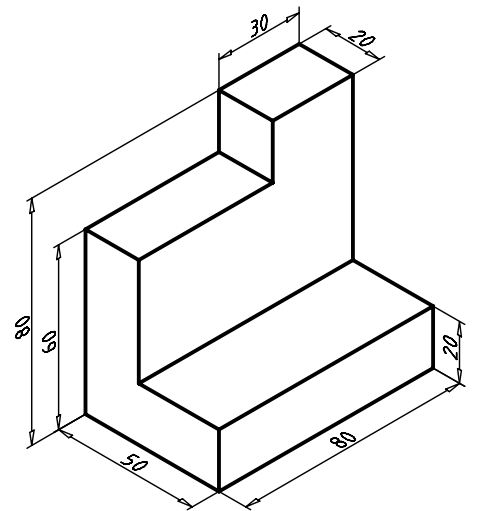
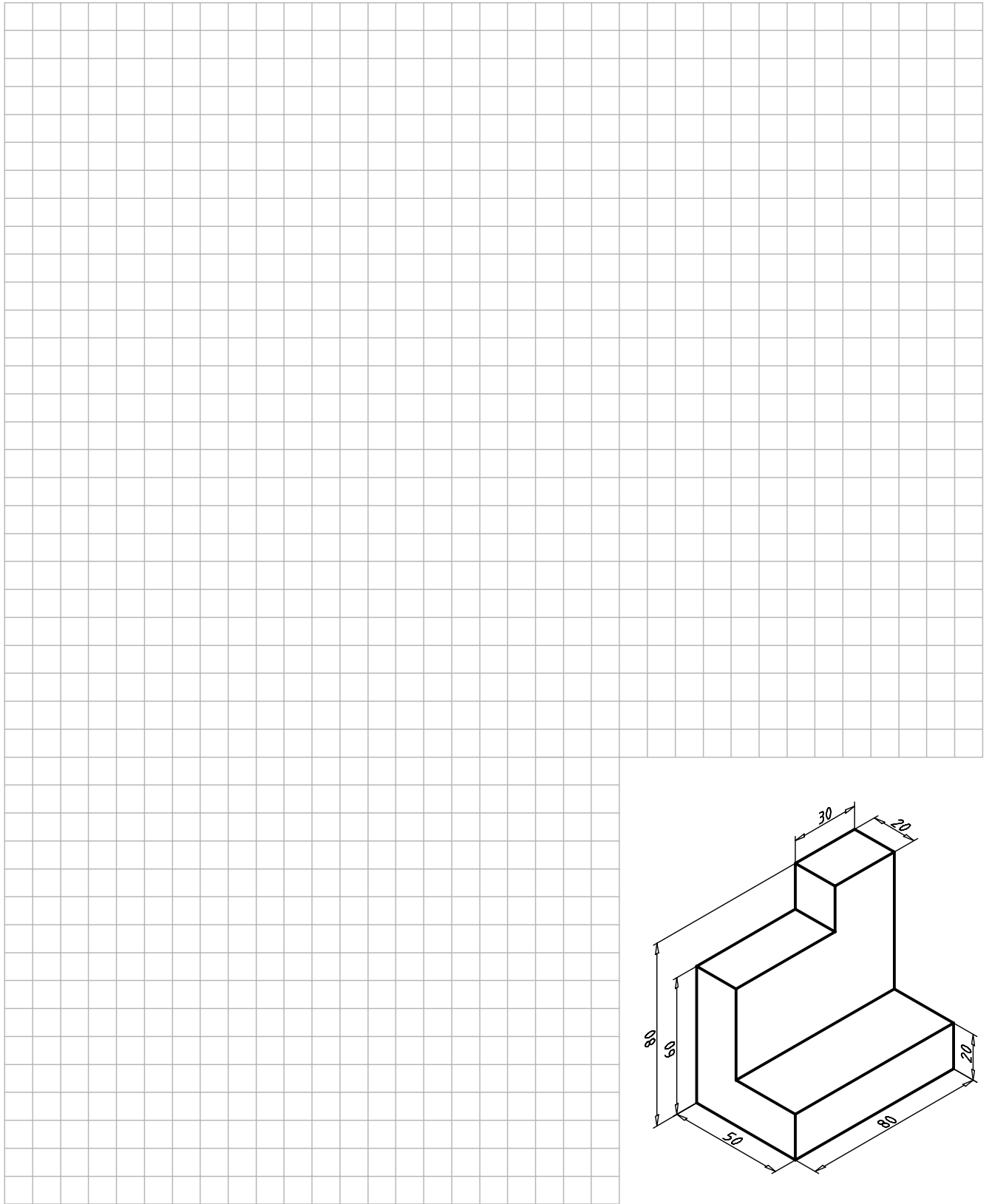


Zeichne das Werkstück in 3 Ansichten im Maßstab 1 : 1. Bemaße das Werkstück.



http://www.eduvinet.de/schwinn				Maßstab	
				Datum	Name
				Bearb.	Prismatische Werkstücke Prisma 1-5
				Gepr.	
				Norm	
				● Günter Schwinn	
				TZ105A.DWG	
				Blatt 105	
Zust.	Änderung	Datum	Name	Ursprung	Ersatz für:
					Ersatz durch: