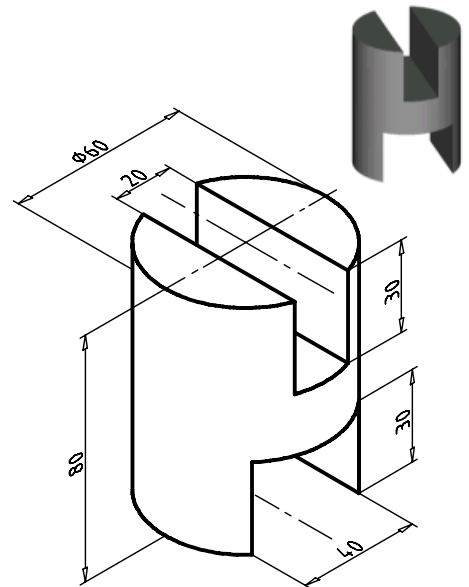
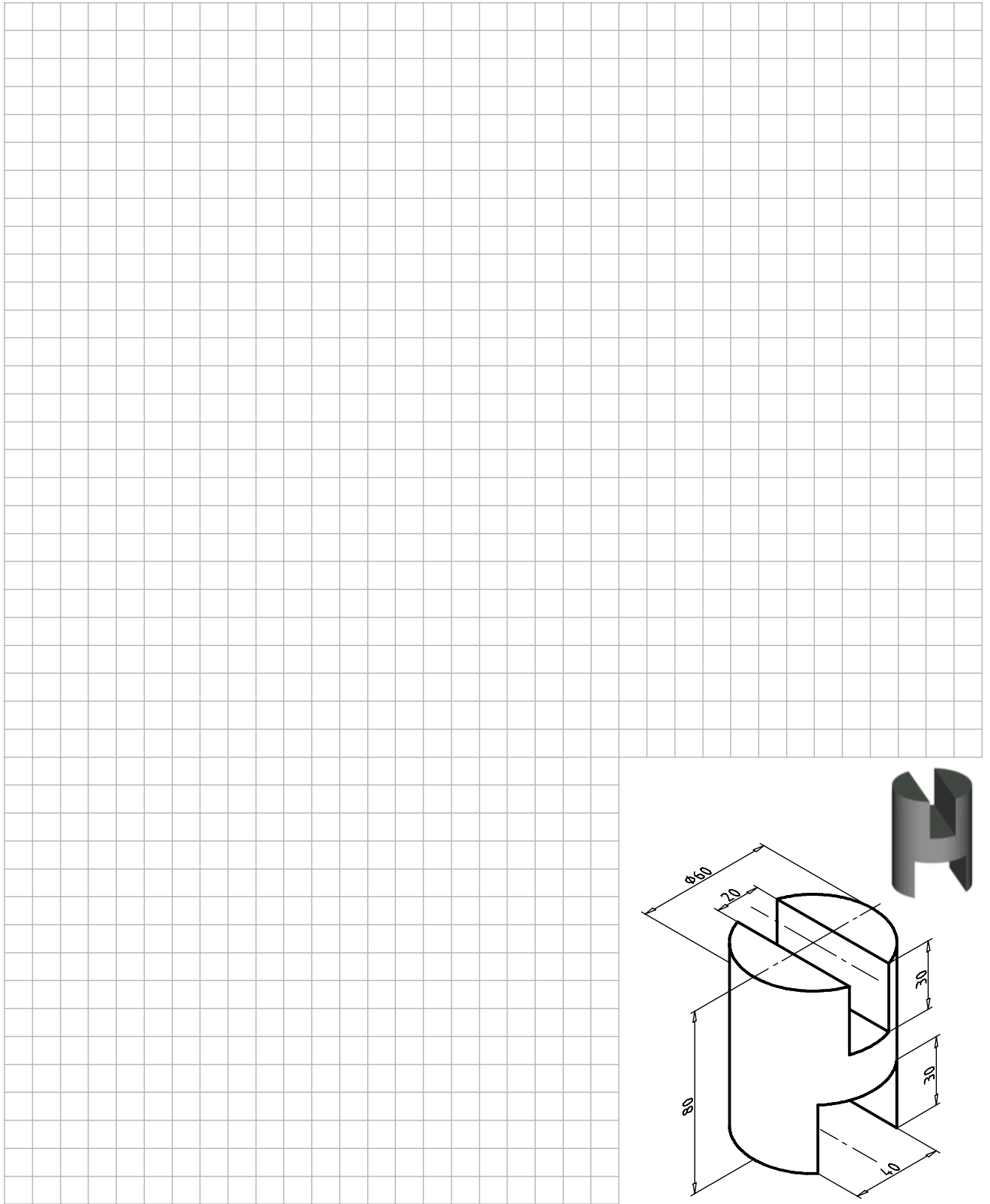


Zeichne den Zylinder in 3 Ansichten im Maßstab 1 : 1. Bemaße das Werkstück.



<a href="http://www.eduvinet.de/schwinn">http://www.eduvinet.de/schwinn</a>				Maßstab	
				Datum	Name
				Bearb.	
				Gepr.	
				Norm	
				• Günter Schwinn	
				Zylindrische Werkstücke Zylinder 201	
				TZ201A.DWG	
				Blatt 201	
				Bl.	
Zust.	Änderung	Datum	Name	Ursprung	Ersatz für:
					Ersatz durch: